

GE
Consumer & Industrial

Техническое описание

Источник бесперебойного питания Digital Energy™

Серия VH

700 — 1000 — 1500 — 2000 — 3000 ВА



GE imagination at work



ME20



Certified
Quality System
ISO 9001
Reg.No.CSQ 9130.GELE

Содержание:

1.	Введение	2
2.	Описание работы.....	2
2.1	Принципы работы	
2.2	Нормальные условия	
2.3	Перебои электропитания	
2.4	Работа в режиме байпаса	
3.	Описание внешних элементов	4
3.1	Передняя и задняя панели	
3.2	Корпус	
3.3	Размеры	
3.4	Вес	
4.	Электрические параметры.....	5
4.1	Номинальная мощность	
4.2	Входной конвертор	
4.3	Выходной конвертор	
4.4	Байпас	
4.5	Основные критерии проектирования	
5.	Эксплуатационные характеристики	6
5.1	КПД	
5.2	Условия окружающей среды	
5.3	Время автономной работы	
5.4	Перегрузочная способность	
5.5	Стандартные свойства	
6.	Коммуникационные порты	8
6.1	Порт USB	
6.2	Порт RJ-11	
7.	Аккумуляторные батареи.....	8
8.	Опции.....	9
8.1	Плата с USB, RS-232 и «сухими» контактами	
8.2	Увеличенное время автономной работы (для ИБП серии VH 1000—3000 ВА)	
9.	Транспортировка и хранение.....	10

1 — Введение

ИБП серии VH производства компании **GE (General Electric) Digital Energy™** представляет собой компактное устройство, работающее в режиме on-line (VFI, Voltage and Frequency Independent — напряжение и частота на выходе не зависят от входа), созданные на основе современной электронной технологии и предназначенные для обеспечения исключительно высокого уровня защиты электрооборудования. ИБП серии VH (Vertical-Horizontal) может устанавливаться вертикально или устанавливаться в 19" стойку. Панель управления можно легко повернуть, все элементы необходимые для установки ИБП в обоих положениях идут в комплекте поставки. Каждый ИБП серии VH проходит тщательное тестирование и в пределах установленных допусков соответствует указанным ниже спецификациям. (Приведенные данные представляют собой средние значения и могут быть изменены без предварительного уведомления). Информация относится ко всем моделям, если не указано иное.

2 — Описание работы

2.1 Принципы работы

ИБП накапливает электроэнергию в аккумуляторных батареях (далее просто «батареи»), расположенных в его корпусе. Это позволяет ИБП осуществлять электропитание нагрузки, даже если напряжение электросети на входе полностью отсутствует. Электроэнергия батарей может быть получена только в форме постоянного тока, тогда как на входе и на выходе ИБП она существует в виде переменного тока синусоидальной формы. Поэтому ИБП имеет входной инвертер (преобразование переменного тока в постоянный) и выходной инвертер (преобразование постоянного тока в переменный) (см. рис. 1).

ИБП серии VH, работающие в режиме двойного преобразования, имеют следующие особенности:

- батарея накопительных конденсаторов в цепи постоянного тока
- батарея не подключена непосредственно к цепи постоянного тока, что обеспечивает:
 - более продолжительный срок службы батареи
 - оптимальный процесс заряда батареи
- полновольтный входной конвертор с коррекцией коэффициента мощности
- исключительно широкий диапазон допустимых входных напряжений и частот
- при включении отсутствует стартовый экстремальный ток

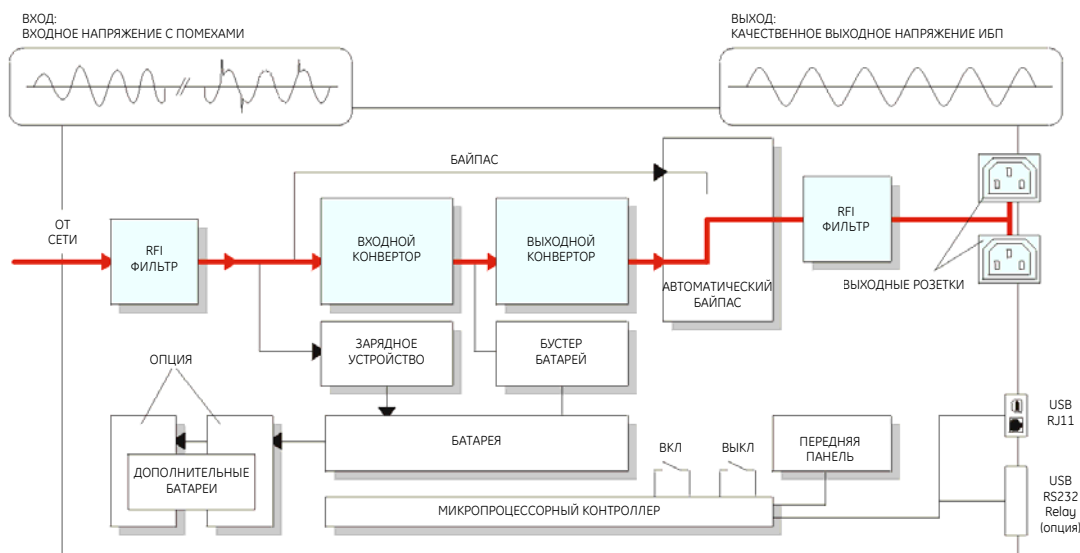


Рис 1 Блок-схема ИБП VH - 700-3000 при наличии напряжения сети

2.2 Нормальные условия

При нормальных условиях на входе (см.раздел 4.2), энергия из электросети проходит через входной конвертор, соединенный с выходным конвертором, и, совместно с зарядным устройством, поддерживает батарею в полностью заряженном состоянии. Всплески и выбросы напряжения полностью блокируются во входном инвертере, таким образом обеспечивается стабильное питание нагрузки даже в случае весьма нестабильных электросетей. Для обеспечения электропитания нагрузки выходной инвертер синтезирует совершенно новое выходное напряжение синусоидальной формы.

2.3 Перебои электропитания

При перебоях электропитания (например, напряжение сети вообще отсутствует или находится за пределами допустимых значений) выходной конвертор использует электроэнергию, накопленную батареей для продолжения питания нагрузки напряжением переменного тока, обеспечивая непрерывность электропитания на выходе (см. рис.2). В результате выходное напряжение остается стабильным, без каких-либо разрывов или искажений.

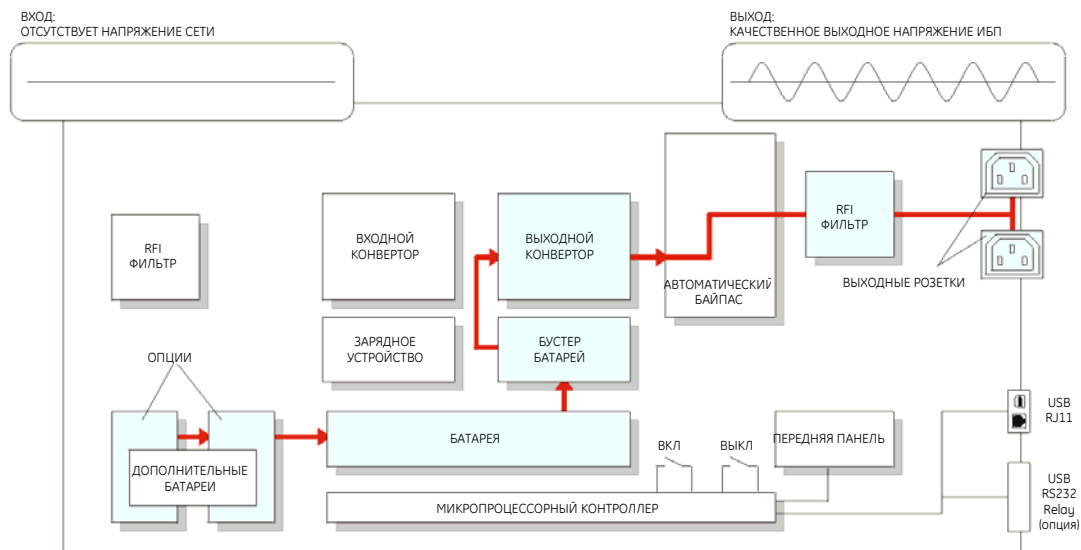


Рис 2 Блок-схема ИБП VH - 700-3000 UPS, отсутствует напряжение сети

В случае длительного отсутствия напряжения электросети, выходной конвертор перестанет работать, когда батарея разрядится. Начиная с этого момента ИБП больше не в состоянии обеспечивать электропитание подключенного к нему оборудования.

Если напряжение электросети будет восстановлено в пределах допустимого уровня, то снова будет обеспечено электропитание входного конвертора от сети и начнется подзарядка батарей, чтобы они были способны поддерживать электропитание нагрузки в случае перебоев электросети в будущем.

2.4 Работа в режиме байпаса

Если выходной конвертор не в состоянии выдавать требуемую мощность (из-за перегрузки или повышенной температуры), то переключатель байпаса автоматически переключится на питание нагрузки от электросети. Если работа байпаса обусловлена перегрузкой, ИБП попытается переключиться обратно на выходной конвертор через 0.1 сек., не генерируя при этом сигнала тревоги. Таким образом исключается выдача сигналов тревоги при пусковых токах, которые обычно длятся менее 0.1 сек. Если перегрузка сохраняется после трех попыток переключения обратно на выходной инвертор (т.е. если перегрузка продолжается более 0.3 сек.) ИБП продолжает работать в режиме байпаса, при этом выдается сигнал тревоги о работе на байпасае. Когда перегрузка будет устранена, произойдет переключение обратно на выходной конвертор. Если же включение байпаса обусловлено перегревом, ИБП переключится обратно на выходной инвертор, только когда температура снизится ниже уровня выдачи соответствующего сигнала тревоги. После восстановления нормальной ситуации электропитание нагрузки снова осуществляется через выходной конвертор.

Время переключения меньше 1 миллисекунды, что является достаточно коротким интервалом для современных компьютеров, которые способны выдерживать перебои питания в течение 10-20 миллисекунд.

Если отказ питания произойдет во время работы на байпасае, ИБП переключится обратно на выходной инвертор, и когда батареи будут истощены, электропитание на выходе исчезнет. Когда ИБП работает в условиях перегрузки, он не способен обеспечить защиту подключенного электрооборудования.

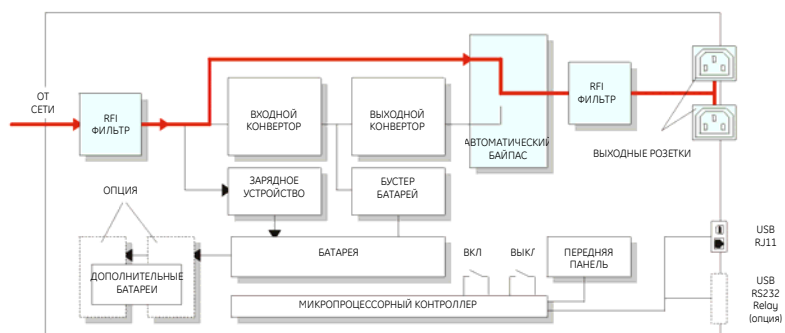


Рис 3 Работа в режиме байпаса

3 — Описание внешних элементов

3.1 Передняя и задняя панели

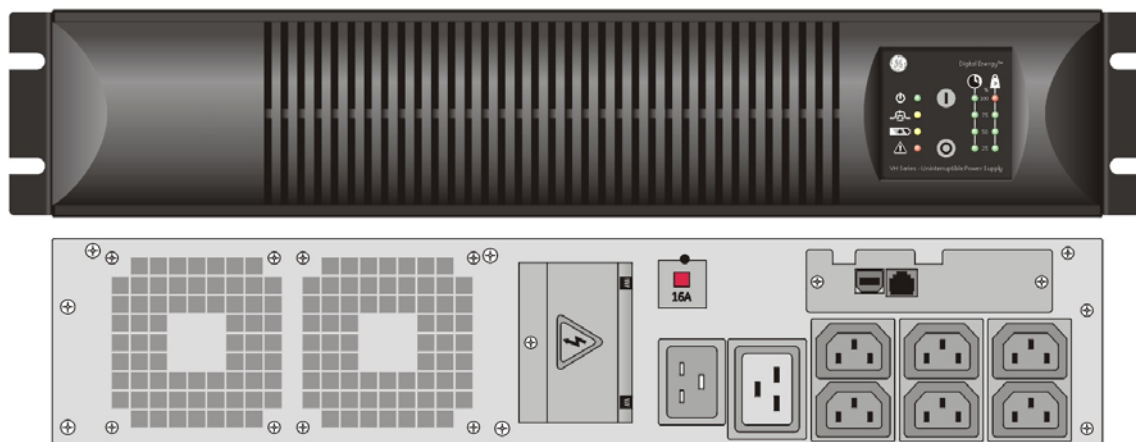


Рис. 4 Передняя и задняя панель ИБП серии VH мощностью 3000 ВА, расположение для установки в 19" стойку

ПЕРЕДНЯЯ ПАНЕЛЬ

ИБП включен	: зеленый СИД
Питание нагрузки через байпас	: желтый СИД
Питание нагрузки от батареи	: желтый СИД
Сигнал тревоги	: красный СИД
Уровень заряда батареи	: группа СИДов
Уровень нагрузки	: группа СИДов
Кнопки «Вкл.» и «Выкл.»	

ЗАДНЯЯ ПАНЕЛЬ

Входные розетки	: IEC 320 C14 (гнезда)
Вх. предохранитель	: TCB (термический размыкатель)
Выходные розетки	: IEC 320 C13 (штырьки) IEC 320 C20 fem (VH 3000)
Разъем постоянного тока	(отсутствует у VH 700)
Порт USB	
Порт RJ-11	
Вентиляторы	: управляются электроникой

3.2 Корпус

Конструкция	: сталь и пластик
Цвет	: RAL 9005 (черный)
Степень защиты	: IP 20

Модель серии VH	:	700	1000	1500	2000	3000
------------------------	----------	------------	-------------	-------------	-------------	-------------

3.3 Размеры

Размеры (В x Ш x Г, мм)

— ИБП при вертикальной установке	:	440 x 87 x 472		440 x 87 x 547
— Упаковки ИБП	:	205 x 545 x 540		205 x 545 x 655
— Батарейного блока	:	36 В=: 440 x 87 x 472;		72 В=: 440 x 87 x 547
— Упаковки батарейного блока	:	36 В=: 205 x 545 x 540;		72 В=: 205 x 545 x 655

3.4 Вес

Вес (кг)

— ИБП	:	18.3	18.3	19.3	31.1	33.1
— ИБП в упаковке	:	21.6	21.6	22.6	34.8	36.8
— Батарейного блока 36 В= / 72 В=	:	29 / 47				
— Бат. блока 36 В= / 72 В= в упаковке	:	32.3 / 50.7				

4 — Электрические параметры

4.1 Номинальная мощность

Модель серии VH	700	1000	1500	2000	3000
Мощность в вольт-амперах (ВА) при нагрузке типа компьютерной	700	1000	1500	2000	3000
Мощность в ваттах (Вт) при резистивной нагрузке	490	700	1050	1400	2100
Вх. термический размыкатель цепи (A)	7	7	8	10	16
Входной предохранитель (A)	8	8	10	16	20

4.2 Входной конвертор

Входное напряжение перемен. тока	: 220 — 240 В				
Диапазон значений вх. напряжения	: 160 — 280 В (при 100% нагрузке)				
	: 130 — 280 В (при 70% нагрузке)				
Минимальное напряжение пуска	: 170 В (при любой нагрузке)				
Защита от высокого напряжения	: при напряжении выше 280 В~ ИБП отключится от электросети и переключится на батарею				
Входной ток (A), при номинальном вх. напряжении	3.0	4.4	6.4	8.8	11.1
Форма входного тока	: синусоидальная, соответствует или превосходит требования стандарта EN 61000-3-2 (IEC 555-2)				
Входной коэффициент мощности	: 1				
Диапазон входной частоты	: 45 — 66 Гц				
Пусковой ток	: отсутствует				

4.3 Выходной конвертор

Выходное напряжение перемен. тока	: 220 / 230 / 240 В (выбирается)
Отклонение выходного напряжения	: ± 2% (статическое и динамическое)
Выходная частота	: 50 или 60 Гц (выбирается с лицевой стороны)
Отклонение выходной частоты	: номинал ± 0.15% без синхронизации с электросетью
Форма выходного напряжения	: синусоидальная
Гармонические искажения	: < 2% (обычно 1%) при линейной нагрузке
Коэффициент мощности	: 0.7
Крест-фактор: (отношение пикового тока к среднекв.)	: до 6:1
Максимальный выходной ток	: макс. 10 А для каждой вых. розетки (у 3000 ВА — доп. розетка 16 А)

4.4 Байпас

Диапазон входных напряжений	: +15% / -10% от установленного выходного напряжения
Скорость слежения за частотой	: 2 Гц / сек.
Диапазон слежения за частотой	: номинал ± 10%
Сдвиг фаз	: < 7°
Время переключения	: 1 мсек.

4.5 Основные критерии проектирования

Безопасность	: EN 62040-1-1 (EN 60950)
Электромагнитная совместимость	: EN 62040-2

Примечание: ИБП серии VH предназначен для эксплуатации в нормальных бытовых и офисных условиях (смотрите положения по безопасности: EN 62040-1-1)

5 — Эксплуатационные характеристики

Модель серии VH : 700 1000 1500 2000 3000

5.1 КПД (при полностью заряженной батарее)

КПД (%) при питании нагрузки от электросети

— 20% нагрузка	: 72	75	81	79	85
— 50% нагрузка	: 82	86	89	88	89
— 100% нагрузка	: 87	89	90	91	91

КПД (%) при питании нагрузки от батареи (и номинальном напряжении батареи)

— 20% нагрузка	: 72	76	80	82	84
— 50% нагрузка	: 82	82	85	85	86
— 100% нагрузка	: 84	84	86	87	88

5.2 Условия окружающей среды

Температура окружающей среды	: от -10 до +40°C
Акустический шум на расстоянии 1 м.	: < 45 дБ(А), в зависимости от нагрузки и температуры
Макс. относительная влажность	: 95% (без конденсации)

5.3 Время автономной работы (при температуре 25 °С)

ВА / Вт	Время автономной работы в минутах				
При типичной нагрузке (75%)	16	11	8	11	8
100 / 70	120	120	180	> 180	> 180
300 / 210	32	32	40	60	75
700 / 490	13	13	16	30	35
1000 / 700	—	8	10	20	20
1500 / 1050	—	—	6	11	16
2000 / 1400	—	—	—	8	10
3000 / 2100	—	—	—	—	6

ИБП серии VH мощностью 1000—3000 ВА с подключенными дополнительными батарейными блоками имеют более продолжительное время автономной работы. Смотрите раздел 8.2.

5.4 Перегрузочная способность

Защита от перегрузки	: Полная защита от перегрузок и короткого замыкания
Поведение в условиях перегрузки:	
— при работе от батареи	: 110% в течение 5 минут, 150% в течение 2 секунд
— при работе через байпас	: зависит от номинала термического размыкателя (TCB) типичные величины: 125% от порога TCB в течение 200 секунд 200% от порога TCB в течение 10 секунд 300% от порога TCB в течение 4 секунд

5.5 Стандартные свойства

Широкий диапазон значений входного напряжения переменного тока

Сводит к минимуму количество переключений в режим работы от батареи.

Защита от высокого напряжения

Если входное напряжение превышает максимально допустимое значение (280 В~), ИБП серии VH защищает себя и нагрузку отключаясь от электросети и переключаясь на работу от батареи. После уменьшения напряжения в электросети восстанавливается нормальная работа. Если напряжение электросети превысит 312 В, ИБП немедленно отключается и вновь его можно включить только вручную.

Входной коэффициент мощности равен 1

Входной переменный ток, потребляемый ИБП меньше чем ток, потребляемый нагрузкой. В отличие от ИБП и компьютеров, которые не обладают этим свойством, VH не создает возмущений в питающей сети, которые могли бы привести к проблемам с другим оборудованием, подключенным к этой же сети. Это свойство станет обязательным через несколько лет.

Разрешение или запрет переключения в режим питания нагрузки через байпас.

В случае нестабильного напряжения и/или частоты в линии байпаса Вы, возможно, не захотите, чтобы нагрузка переключалась на байпас. Выбор осуществляется с передней панели.

Отсутствие стартового экстрата тока

При включении ИБП отсутствует стартовый экстрата ток. Из-за стартового экстрата тока происходит падение напряжения в сети, которое влияет на другое оборудование или на предохранители в распределительном щите.

Отсутствие пускового экстрата тока нагрузки («мягкий» старт подключенной нагрузки)

При включении байпас блокируется на короткое время, предотвращая, тем самым, пусковой экстрата ток нагрузки через байпас, который может выбить входные предохранители.

Пуск от батарей («холодный» старт)

Эта функция дает возможность включить прибор при отсутствии напряжения в электросети.

Интеллектуальное управление батареей для обеспечения максимального срока ее службы:

- **Автоматический (быстрый) тест батареи**
ИБП серии VH автоматически выполняет тесты проверки батареи, соединений и проводки на способность обеспечить необходимую поддержку в случае перебоев электропитания. Подобные тесты выполняются через 5 часов после запуска или возврата к питанию от электросети, а затем повторяются через каждые 30 суток. Выполнение тестов также можно инициировать с помощью программного обеспечения для мониторинга ИБП.
- **Глубокая калибровка батареи**
Текущая величина емкости аккумуляторной батареи может быть проверена с помощью программного обеспечения для мониторинга ИБП, что позволяет дать точный прогноз времени автономной работы. Во время выполнения глубокого теста аккумуляторные батареи разряжаются до уровня выдачи сигнала тревоги "батарея разряжена". Пожалуйста, обратитесь к руководству по соответствующему пакету программного обеспечения для мониторинга ИБП.
- **Заряд с температурной компенсацией**
Благодаря данному свойству напряжение заряда батареи настраивается в соответствии с температурой окружающей среды. Тем самым исключается недостаточный заряд батареи при низкой температуре окружающей среды и перезаряд при высокой температуре.
- **Напряжение окончания разряда батареи зависит от нагрузки**
Допустимое напряжение окончания разряда зависит от тока, которым разряжается батарея: чем больше ток, тем ниже напряжение окончания разряда. Таким образом достигается максимальная отдача энергии батареи без перезаряда. Перезаряд батареи сокращает срок ее службы и не позволяет восстановить ее нормальную емкость.
- **Автоматический ускоренный заряд**
Благодаря данному свойству значительно увеличивается время заряда батареи: полностью разряженные при 100% нагрузке батареи заряжаются до 90% емкости примерно за 1.5 часа.
- **Выключение ИБП при отсутствии нагрузки**
Если функция «выключение ИБП при отсутствии нагрузки» активизирована и уровень нагрузки не превышает 5% от максимального, то при сбое в электросети ИБП отключится. Это необходимо для предотвращения нежелательного разряда батареи. После восстановления электропитания в электросети ИБП автоматически включится.

6 — Коммуникационные порты

6.1 Порт USB

Порт USB представляет собой интерфейсный разъем штекерного типа, предназначенный для связи ИБП с компьютером (требуется программное обеспечение для ИБП). USB-порт начнет работать, как только шнур питания ИБП будет подключен к розетке электросети (даже если ИБП выключен).

Для получения дополнительной информации, пожалуйста, обратитесь к руководству по эксплуатации, которое поставляется с программным обеспечением для данного интерфейса. Мы настоятельно рекомендуем использовать для USB-интерфейса только оригинальное программное обеспечение GE Digital Energy.

6.2 Порт RJ-11

Порт RJ-11 представляет собой интерфейсный разъем штекерного типа.

Контакт №	Функция
1	Сбой в электросети
2	Сигнал общей тревоги ¹⁾
3	Батарея разряжена
4	Питание нагрузки через байпас
5	Удаленное выключение ИБП
6	Земля

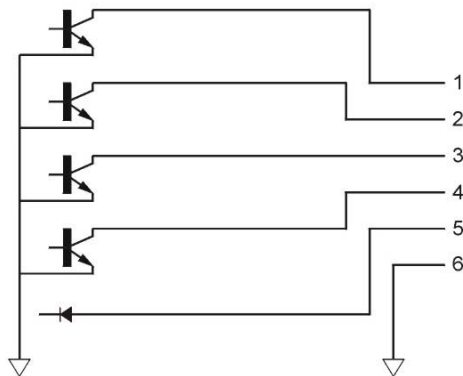


Рис. 6.2

¹⁾ Включается при возникновении ситуаций, не описанных контактами 1, 3 и 4, когда может произойти пропадание напряжения на выходе ИБП и, как следствие, отключение нагрузки:

- Общая неисправность
- Перегрузка
- Перегрев
- Выходные параметры вне допусков
- Неисправность зарядного устройства
- Параметры на входе байпаса вне допусков
- Требуется замена батареи

7 — Аккумуляторные батареи (данные указаны для 25 °C)

Модель серии VH	:	700	1000	1500	2000	3000
Номинальное напряжение (В)	:	36	36	36	72	72
Количество / емкость (Ач)	:	3 / 7	3 / 7	3 / 9	6 / 7	6 / 9
Тип	:	герметичные, не нуждающиеся в обслуживании				
Срок службы	:	до 6 лет (зависит от условий эксплуатации)				
Время автономной работы	:	смотрите раздел 5.3, Время автономной работы				
Ток заряда батареи	:	1.7 А				
Время заряда	:	1.5 часа до 90% емкости				
Автоматический (ускоренный) тест	:	через 5 часов после восстановления питания в электросети после сбоя, через 5 часов после ручного включения ИБП, и через 30 дней после проведения последнего теста батареи				

Для получения рекомендаций по длительному хранению обратитесь к разделу 9.

8 — Опции

8.1 Плата с USB, RS-232 и «сухими» контактами

В состав платы входят:

- Порт USB (смотрите раздел 6.1)
- Последовательный порт RS-232
- «Сухие» контакты для сигнализации о следующих сигналах тревоги:
 - сбой в электросети
 - сигнал общей тревоги
 - батарея разряжена
 - питание нагрузки через байпас

8.2 Увеличенное время автономной работы (для ИБП серии VH 1000—3000 ВА)

Время автономной работы ИБП серии VH мощностью 1000—3000 ВА можно увеличить при помощи дополнительных батарейных блоков.

Существуют 2 вида батарейных блоков: 36В/14Ач (для ИБП мощностью 1000—1500 ВА) и 72В/14Ач (для ИБП мощностью 2000—3000 ВА).

Размеры батарейного блока совпадают с размерами ИБП мощностью 1000—3000 ВА (смотрите раздел 3.3) и при вертикальной установке ИБП с одним батарейным блоком можно поставить их вместе на одну подставку.

	Напряжение и емкость батареи В= / Ач	Общая емкость Ач	Время автономной работы при 100% / 50% нагрузке в минутах
1000 ВА			
Стандартный ИБП	36 / 7	7	7 / 18
1 доп. батарейный блок	36 / 14	21	32 / 70
2 доп. батарейных блока	36 / 14+14	35	59 / 97
1500 ВА			
Стандартный ИБП	36 / 9	9	6 / 15
1 доп. батарейный блок	36 / 14	23	21 / 54
2 доп. батарейных блока	36 / 14+14	37	41 / 76
2000 ВА			
Стандартный ИБП	72 / 7	7	7 / 18
1 доп. батарейный блок	72 / 14	21	32 / 70
2 доп. батарейных блока	72 / 14+14	35	59 / 97
3000 ВА			
Стандартный ИБП	72 / 9	9	6 / 15
1 доп. батарейный блок	72 / 14	23	21 / 54
2 доп. батарейных блока	72 / 14+14	37	41 / 76

9 — Транспортировка и хранение

Поставщик не несет ответственности за повреждения оборудования, транспортируемого в неоригинальной упаковке.

Храните ИБП в сухом помещении при температуре от -20 до +45°C.

Батарея ИБП должна быть полностью заряжена. Оптимальный срок службы батареи при хранении ИБП свыше 3 месяцев достигается при температуре окружающей среды, не превышающей 25°C.

Если устройство хранится продолжительный период времени, то батареи должны периодически подзаряжаться. Убедитесь, что батарейные блоки подключены к ИБП. Затем включите ИБП в сетевую розетку и заряжайте батареи 24 часа:

- каждые 3 месяца, если температура окружающей среды при хранении находится в пределах от -20 до +30°C,
- каждый месяц, если температура окружающей среды при хранении находится в пределах от -20 до +45°C.

Производитель:

GE Consumer & Industrial SA
General Electric Company
CH – 6595 Riazzino (Locarno)
Switzerland
T +41 (0)91 / 850 51 51
F +41 (0)91 / 850 51 44
E gedefinfo@ge.com

www.gedigitalenergy.com